

Montage / Gebruikers- handleiding

Rolluiken





Montage Handleiding Rolluiken

De montage van dit product moet worden uitgevoerd door een vakman.

Onjuiste montage kan leiden tot schade of verwondingen!

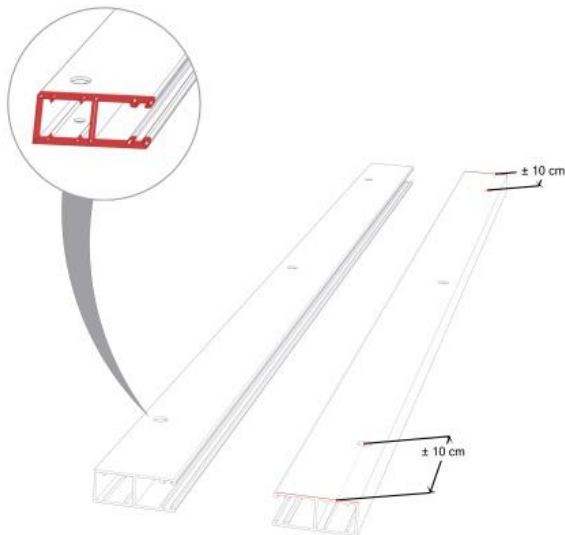
Het te gebruiken montage materiaal moet geschikt zijn voor de situatie en de afmetingen van het product.

De ondergrond moet voldoende draagkracht hebben om de krachten die optreden bij de montage en gebruik van het product te weerstaan.

Zorg dat het rolluik waterpas gemonteerd wordt, met montage materiaal dat voor de situatie geschikt is.

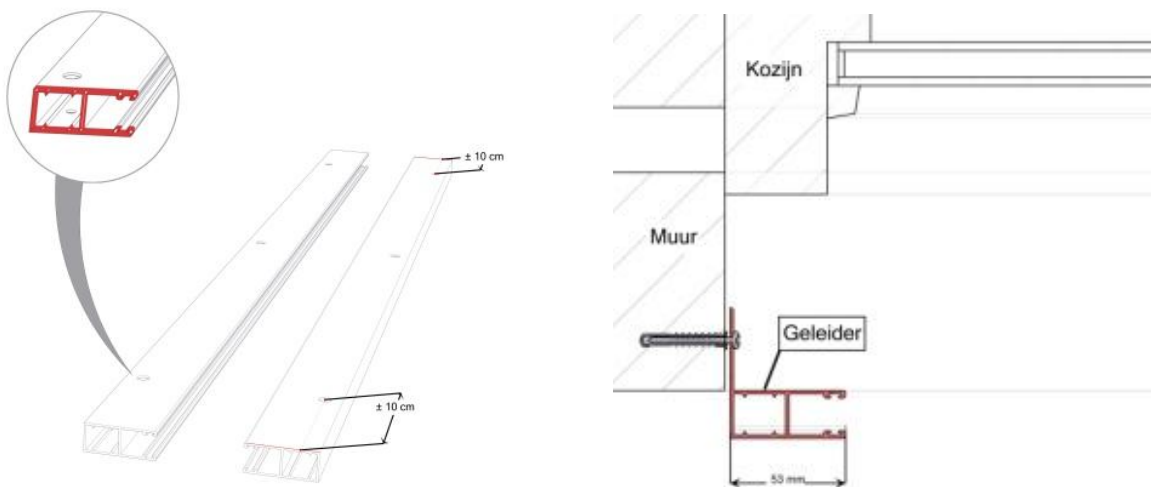
1. Montage op het kozijn:

- Bepaal de plaats van de geleiders en teken de gaten af op de geleiders (het mooiste is om deze +/- 10 cm van onder en boven te boren, de eventueel meerdere gaten netjes verdelen, eerst een gat \varnothing 5mm door en door boren, daarna aan de buitenzijde van de geleider het gat opboren met \varnothing 10mm. (dit is voor het afdek dopje)
- Let er wel op dat de bak haaks op de geleiders moet staan en de geleiders parallel aan elkaar.
- Plaats de geleiders. (zet de bovenste schroeven nog niet helemaal vast)
- Bepaal waar de doorvoer van de bediening moet komen, en boor hiervoor het gat naar binnen. (voor motorsnoer \varnothing 10mm boren, voor band \varnothing 18 mm boren)
- Daarna zie 5.



2. Montage op de muur:

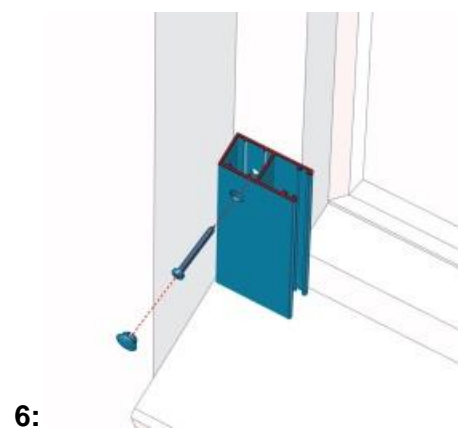
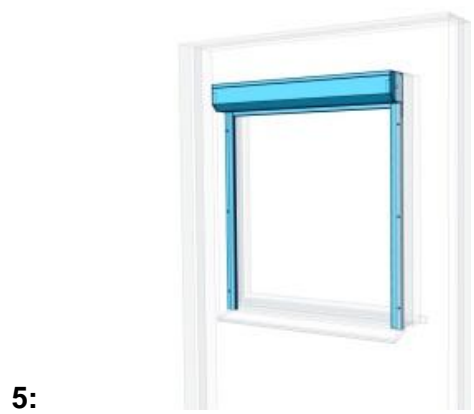
- Bepaal de plaats van de geleiders, het is verstandig om de geleider bij de muur te houden, en zo de gaten te bepalen op een plaats dat de plug met schroef in de volle steen komt en niet in de voeg!
- Teken de gaten van de geleiders af op de muur en boor deze voor, eerst een gat \varnothing 5mm door en door boren, daarna aan de buitenzijde van de geleider het gat opboren met \varnothing 10mm. (dit is voor het afdek dopje)
- Plaats de geleiders (zet de bovenste schroeven nog niet helemaal vast).
- Bepaal waar de doorvoer van de bediening moet komen en boor hiervoor het gat naar binnen. (voor motorsnoer \varnothing 10mm boren, voor band \varnothing 22 mm boren en een doorvoer pijpje plaatsen.)
- Daarna zie 5.

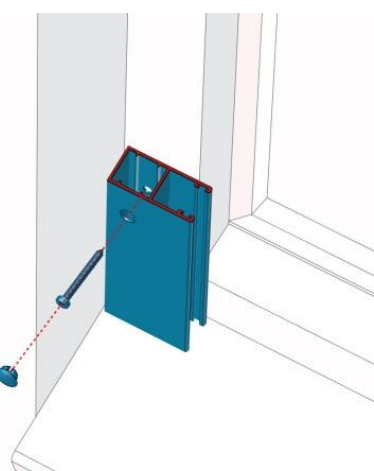
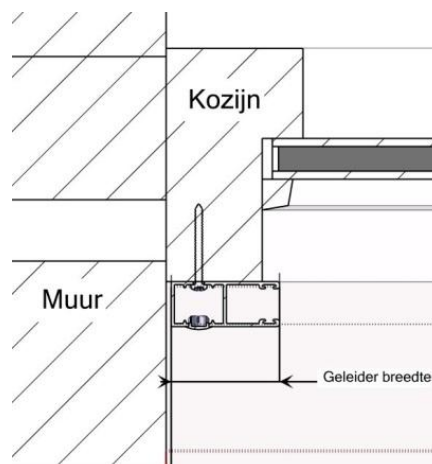
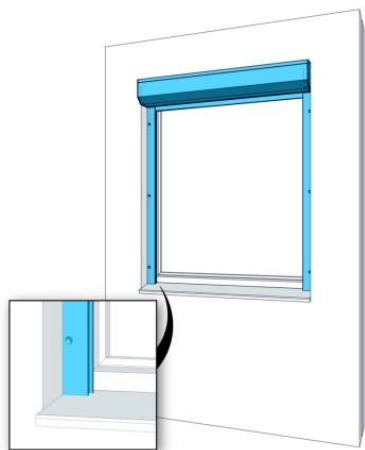


3. Montage in de dag:

- Bepaal de plaats van de geleiders en teken de gaten af op de geleiders (het mooiste om deze +/- 10 cm van onder en boven te boren, de eventueel meerder gaten netjes verdelen, eerst een gat \varnothing 5mm door en door boren, daarna aan de buitenzijde van de geleider het gat opboren met \varnothing 10mm. (dit is voor het afdek dopje)
- Let er wel op dat de bak haaks op de geleiders moet staan en de geleiders parallel aan elkaar.
- Bepaal waar de doorvoer van de bediening moet komen en boor hiervoor het gat naar binnen. (voor motorsnoer \varnothing 10mm boren, voor band \varnothing 18 mm boren.)
- Houd de geleiders op de juiste plaats op het kozijn, en draai de onderste schroef in het kozijn, draai deze zover vast zodat de geleider nog een stuk voorover kan hangen. (afb. 1)
- Zet de bak op de geleiders (afb 2.) en breng het complete geheel naar de gewenste positie (afb.4) tijdens het kantellen eerst het motorsnoer of band naar binnen doorvoeren.
- Zet de geleiders vast.

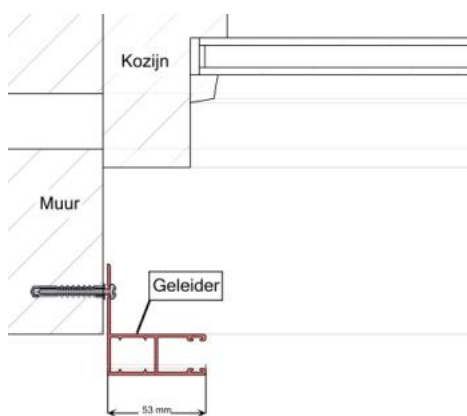
Montage in de dag:



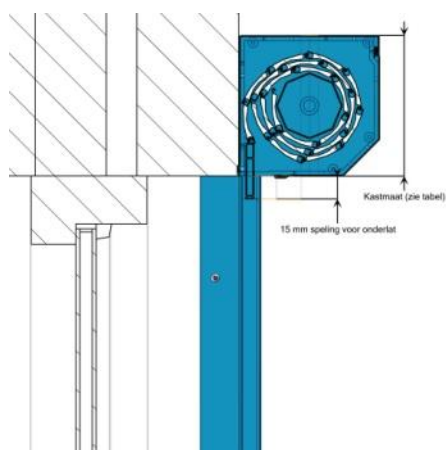


4. Montage in de dag met kast op de dag

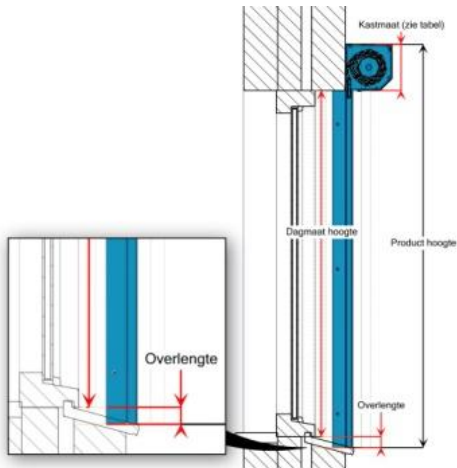
- Rolluik plaatsen met LHF/LHTF geleiders.
- Plaats indien er geen vensterbak aanwezig is, een hoeklijn of andere aanslag onder de geleiders, zodat het pantser daarop kan "staan" als het rolluik dicht is.



1:



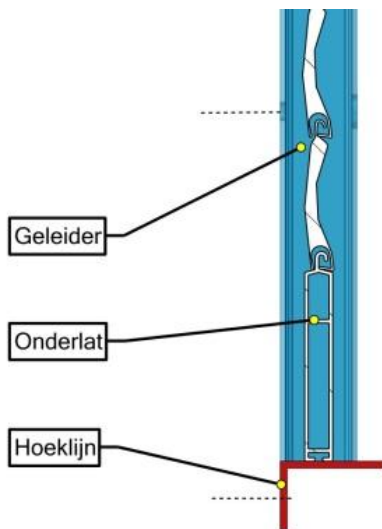
2:



3:

5. Plaatsen PR-LUICK bij situatie 1 of 2:

- Laat het pootje vanaf de bovenzijde in het kader van de geleider zakken
- Draai nu ook de bovenste schroeven aan.
- Plaats indien er geen vensterbak aanwezig is, een hoeklijn of andere aanslag onder de geleiders, zodat het pantser daarop kan “staan” als het rolluik dicht is.



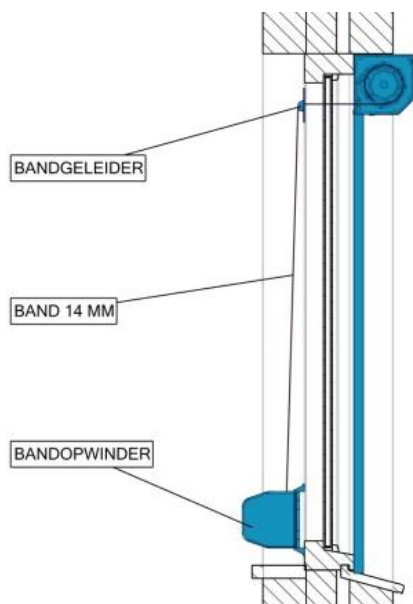
6. Afstellen motor;

Voor het afstellen van de motor verwijzen wij naar documentatie “Motoren Simu” op onze website. (<http://www.suncircle.nl/287/Handleidingen.html>)

7. Afwerking en controle;

- Alle bouten, moeren en andere bevestigingen controleren en eventueel natrekken.
- Motorsnoer aansluiten op schakelaar en/of stroomvoorziening.
- Werking nogmaals controleren

Bijlage tekeningen;



Gebbruikers handleiding Rolluiken

1.Onderhoud;

- Maak het garnituur (de omkasting en het pantser) regelmatig schoon, zodat vuil niet in de lak trekt en in een later stadium niet meer te verwijderen is.
- Door de voorkap te verwijderen kan ook de binnenzijde van het pantser worden gereinigd.
- Ook uw rolluik heeft regelmatig onderhoud nodig. Laat daarom uw scherm één keer per 2-3 jaar nakijken door uw dealer.
- Let op bij het bedienen van het rolluik dat het pantser niet vast zit. Dit kan voorkomen bij bv. strenge vorst (veelal in combinatie met vochtig weer: sneeuw, regen of ijzel).
- Bewaar de factuur voor behoud van uw garantie.

2.Veiligheid;

- Laat kinderen niet spelen met de schakelaar van het rolluik en houd de eventuele afstandbediening buiten het bereik van kinderen!
- Kom niet aan bewegende delen, er is dan gevaar van beklemming!
- Controleer regelmatig het product op zichtbare beschadigingen; als reparatie noodzakelijk is, het product niet meer gebruiken.
- Bij handbediening: kijk uit bij het loslaten als u het rolluik ingetrokken hebt, het rolluik zou hard naar beneden kunnen komen door zwakke of gebroken veren in de opwinder.
- Bij rolluiken die kunnen worden bediend van een positie zonder zicht op het product, moet de voeding bij het rolluik kunnen worden onderbroken voor bijvoorbeeld een glazenwasser.



3.Garantie;

- Op alle geleverd goederen en diensten zijn onze algemene voorwaarden van toepassing, deze kunnen u op verzoek kosteloos worden toegezonden. (of downloaden op www.suncircle.nl)
- Op dit product is een fabrieksgarantie van 5 jaar van toepassing met onderstaande toevoegingen / uitsluitingen.

Garnituur / Ombouw:

- | | |
|--|----------------------------|
| - Niet bewegende delen | Garantie volledige termijn |
| - Bewegende delen (mits aantoonbaar 2-jaarlijks onderhoud) | Garantie volledige termijn |

Bedieningen:

- | | |
|--|----------------------------|
| - Handbediening | Garantie 2 jaar |
| - Elektrische bedieningen | Garantie volledige termijn |
| - Elektrische toebehoren / besturingen | Garantie 2 jaar |

Lakwerk /Poedercoating:

- Voor de garantie op de coating zijn de volgende uitsluitende factoren van toepassing: schade door inwerking agressieve omgeving, (zoutinvloeden kustregio's, zware industrie), schade door nalatig onderhoud, (regelmatig reinigen vermindert de inwerking van vervuiling)

<http://www.bestel-zonwering.nl/>